

Línea OK

OK 31-S



Regulador Digital



Reguladores digitales de temperatura, Humedad, presión y procesos.



Control ON/OFF PID, Autotuning, Softstart.



1 display con 4 dígitos rojos. Punto decimal.



1 salida relé/alarma de control (conmutado).



Conexión a llave de programación KEY USB.



Equipo con función de regulación PID.



Equipo con autoajuste de PID.



Frontal grado de protección IP65.

MODELO	ENTRADAS	RANGO	SALIDAS	ALIMENTACIÓN	MEDIDAS (mm)	REF.
OK 31-A-0-S	1 Sonda	NTC: -50.0/+110 °C PTC: -50.0/+150 °C	1	230...110 V	78x35x64	K000089
OK 31-A-PT-S	1 Sonda	PT100: -200/+850.0 °C TC J: 0/+1000 °C TC K: 0/+1370 °C TC S: 0/+1760 °C				P000172
OK 31-A-MA-S	0...20 mA 4...20 mA	-1999/+9999				P000090
OK 31-A-V-S	0...1 Vdc 0...5 Vdc 1...5 Vdc 0...10 Vdc 2...10 Vdc					P000091

Opciones

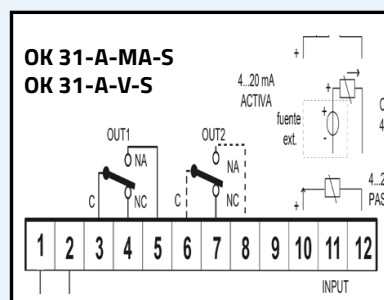
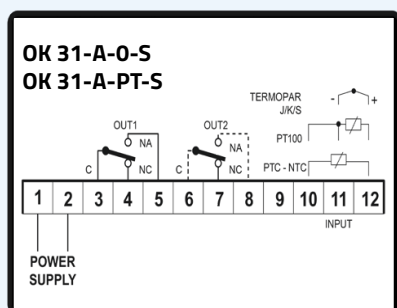
-SSR	Transformación de 1 salida relé a salida SSR 8 mA / 8 Vdc.	Consultar
------	--	-----------

Accesorios

KEY USB (+ Osaka SetUP)	Llave (Interfaz) para la Programación. Permite copiar y pegar parámetros de equipo a equipo y conexión con OSAKA SetUP. Incluye Transformador para conectar a 230 V y Osaka SetUP.	X000312
-------------------------	--	---------

NOTA	Los modelos de 1 relé a 12V y 24V quedan fuera de producción. En caso de necesitar dicho voltaje, acuda a los modelos OK 51.	
------	--	--

Esquemas de conexión



Línea OK

OK 51-S



Regulador Digital



Reguladores digitales de temperatura, Humedad, presión y procesos.



ON/OFF PID, Zona Neutra, Autotuning.



1 display con 4 dígitos rojos. Punto decimal.



2 salidas relé/alarma de control (conmutado).



Conexión a llave de programación KEY USB.



Equipo con función de regulación PID.



Equipo con autoajuste de PID.



Frontal grado de protección IP65.

MODELO	ENTRADAS	RANGO	SALIDAS	ALIMENTACIÓN	MEDIDAS (mm)	REF.
OK 51-A-0-S	Sonda	NTC: -50.0/+110 °C PTC: -50.0/+150 °C		230...110 V	78x35x64	P000165
OK 51-0-S				12 Vac/dc		P000163
OK 51-A-PT-S	Sonda	PT100: -200/+850.0 °C TC J: 0/+1000 °C TC K: 0/+1370 °C TC S: 0/+1760 °C		230...110 V		P000167
OK 51-PT-S				12 Vac/dc		P000171
OK 51-A-MA-S	0...20 mA 4...20 mA		2	230...110 V		P000166
OK 51-MA-S				12 Vac/dc		P000169
OK 51-A-V-S	0...1 Vdc 0...5 Vdc 1...5 Vdc 0...10 Vdc 2...10 Vdc	-1999/+9999		230...110 V		P000228
ANUL-LAT				ANUL-LAT		ANUL-LAT

Opciones

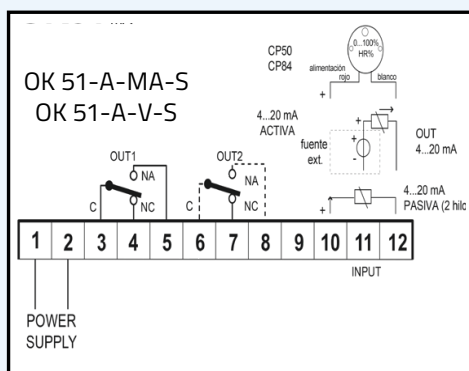
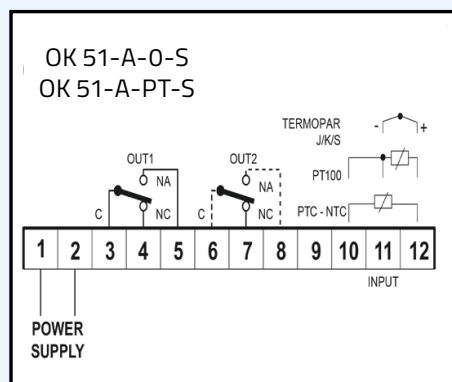
-SSR	Transformación de 1 salida relé a salida SSR 8 mA / 8 Vdc.	Consultar
-24V	Alimentación a 24 Vac/dc.	Consultar
Doble DISPLAY	2 displays de 4 dígitos.	Consultar

Accesorios

KEY USB (+ Osaka SetUP)	Llave (Interfaz) para la Programación. Permite copiar y pegar parámetros de equipo a equipo y conexión con OSAKA SetUP. Incluye Transformador para conectar a 230 V y Osaka SetUP.	X000312
-------------------------	--	---------

(Para más información, ver página 93).

Esquemas de conexión



Línea OK

OK 32 | OK 52 | OK 96



Reguladores Digitales



Reguladores digitales para temperatura, Humedad, presión y procesos.



De 1 a 2 salidas relés/ alarmas de control.



1 display con 4 dígitos. Alta nitidez.



Frontal grado de protección IP65.



Salida aux. Vdc autoalimentar sondas pasivas.



Equipo con función de regulación PID.



Equipo con autoajuste de PID.

MODELO	ENTRADAS	RANGO	SALIDAS	ALIMENTACIÓN	MEDIDAS (mm)	REF.		
OK 32-0	Sonda	NTC: -50.0/+110 °C PTC: -50.0/+150 °C	1	230...110 V	72x72x97	P000156		
OK 52-0			2			P000153		
OK 32-PT	Sonda	PT100: -200/+850.0 °C TC J: 0/+1000 °C TC K: 0/+1370 °C TC S: 0/+1760 °C	1			P000152		
OK 52-PT			2			P000155		
OK 32-MA			0/4...20 mA			-1999/+9999	1	P000151
OK 52-MA							2	P000154
OK 96-PT-S	Sonda	PT100: -200/+850.0 °C TC J: 0/+1000 °C TC K: 0/+1370 °C TC S: 0/+1760 °C	1			96x96x72	P000177	
OK 96-PT-2R-S			2				P000179	
OK 96-MA-S			1				P000176	
OK 96-MA-2R-S	0/4...20 mA	-1999/+9999	2				P001206	
Opción - (Soló disponible para el modelo OK 96)								
-24V	Alimentación a 24 Vac/dc.						Consultar	

Esquemas de conexión

